



ГАЗОАНАЛИЗАТОРЫ МНОГОКОМПОНЕНТНЫЕ

Модификации:

"АВТОТЕСТ- 01.02"

"АВТОТЕСТ- 01.03"

**Руководство по эксплуатации
М 047.000.00 РЭ**

ВВЕДЕНИЕ	3
1 ОПИСАНИЕ И РАБОТА	3
1.1 Описание и работа прибора	3
1.1.1 Назначение	3
1.1.2 Технические характеристики	6
1.1.3 Состав прибора	9
1.1.4 Устройство и работа	11
1.1.5 Маркировка и пломбирование	23
1.1.6 Упаковка	23
2 ИСПОЛЬЗОВАНИЕ ПО НАЗНАЧЕНИЮ	24
2.1 Эксплуатационные ограничения	24
2.2 Подготовка прибора к использованию	26
2.3 Использование прибора	30
2.4 Поверка прибора	32
3 ТЕХНИЧЕСКОЕ ОБСЛУЖИВАНИЕ	33
3.1 Техническое обслуживание прибора	33
3.2 Текущий ремонт	34
4 ХРАНЕНИЕ	36
5 ТРАНСПОРТИРОВАНИЕ	36
Приложение А. Подготовка принтера к работе	37
Приложение Б Рекомендации по использованию тахометра в приборах АВТОТЕСТ	39

Настоящее руководство предназначено для ознакомления с принципом действия, конструктивными особенностями и правилами технической эксплуатации многокомпонентных газоанализаторов автомобильных выбросов по модификациям: "АВТОТЕСТ-01.02" и "АВТОТЕСТ-01.03".

1 ОПИСАНИЕ И РАБОТА

1.1 Описание и работа прибора

1.1.1 Назначение

1.1.1.1 Назначение, модификация и класс приборов приведены в таблице 1.

Таблица 1

Класс прибора	Модификация	Назначение
I,II	"АВТОТЕСТ – 01.02" "АВТОТЕСТ – 01.02 П"	Измерение: - концентрации оксида углерода и углеводородов, - частоты вращения коленчатого вала карбюраторного двигателя, - рабочей температуры моторного масла двигателя (опция).
I,II	"АВТОТЕСТ – 01.03" "АВТОТЕСТ – 01.03 П"	Измерение: - концентрации оксида углерода, диоксида углерода, углеводородов и кислорода, - вычисление λ -параметра, - измерение рабочей температуры моторного масла двигателя, - частоты вращения коленчатого вала карбюраторного двигателя - рабочей температуры моторного масла двигателя (опция).

Примечание – Буква П в обозначении модификации газоанализатора означает наличие печатающего устройства.

1.1.1.2 Прибор может применяться при проверке токсичности отработавших газов органами ГИБДД при государственном техническом осмотре автомобилей, Комитетами охраны природы при инспекционном контроле, в автохозяйствах, на станциях технического обслуживания и в производстве автомобилей для контроля и регулировки двигателей на соответствие нормам по ГОСТ Р 52033-2003.

1.1.1.3 Прибор обеспечивает следующие режимы измерений и

функциональные возможности:

- измерение концентрации оксида углерода, диоксида углерода, углеводородов, кислорода, частоты вращения коленчатого вала автомобиля с любым числом цилиндров и вычисление λ -параметра, индикация и вывод результатов измерений на принтер в виде протокола с указанием гос.номера автомобиля, номера прибора, текущей даты и времени (по требованию) или персональную ЭВМ по выходу RS232 в виде блока данных;

- автоматическую коррекцию нуля при включении прибора и в дальнейшем по требованию без отключения пробозаборной системы от выхлопной трубы автомобиля;

- автоматическое отделение и эвакуацию конденсата из пробы газа в системе пробоподготовки прибора;

- контроль потока пробы;

- компенсацию изменений атмосферного давления (для модификации «АВТОТЕСТ-01.03»).

1.1.1.4 При работе в составе комплекта диагностических приборов "Линия технического контроля" прибор имеет дополнительные функциональные возможности:

- ввод государственного номера проверяемого автомобиля с панели прибора на ПЭВМ;

- хранение в памяти измеренных значений при различных скоростных режимах двигателя и вывод соответствующего протокола измерений;

Работа в "Линии технического контроля" предусмотрена или с проводной, или с беспроводной связью. Подключение приборов указано в соответствующем руководстве по эксплуатации на "Линию технического контроля".

1.1.4.5 Прибор оборудован последовательным портом для связи с любой ПЭВМ по протоколу RS 232 для передачи результатов измерений и формирования базы данных, а также оформления протоколов измерений токсичности автотранспортных средств с дополнительным программным обеспечением "АВТОТЕСТ", установленным на ПЭВМ. При необходимости, по требованию, реализуется возможность управления работой прибора со стороны ПЭВМ по протоколу RS 232.

Для реализации возможностей по п.1.1.1.5 необходимо получить дополнительную информацию у завода-изготовителя.

1.1.1.6 Для работы с прибором зимой в условиях отрицательных температур заводом поставляется обогреваемая пробозаборная система с термостатированием пробы до температуры 35 ± 5 °С при температуре окружающего воздуха до минус 30 °С и питанием от бортовой сети автомобиля или адаптера сети 220 В, 50 Гц.

1.1.1.7 Прибор предназначен для работы в следующих условиях:

- 1) рабочее положение прибора - горизонтальное с допускаемым отклонением ± 20 градусов;
- 2) температура анализируемой смеси на штуцере ВХОД не более 50 °С;
- 3) температура анализируемой смеси на входе в пробозаборник не более 200 °С;

1.1.2 Технические характеристики

1.1.2.1 Измеряемые компоненты, диапазоны измерений, цена единицы наименьшего разряда, пределы допускаемой основной погрешности приведены в таблице 2а – для I класса и 2б – для II класса.
Таблица 2а

Измеряемый компонент	Диапазон измерения	Цена деления	Участок диапазона измерения	Основная погрешность	
				Абсолютная	Относительная
Углеводороды*	от 0 до 2000 млн ⁻¹	1 млн ⁻¹	от 0 до 240 млн ⁻¹ включ. св. 240 до 2000 млн ⁻¹ включ.	± 12 млн ⁻¹ -	- ± 5 %
Оксид углерода	от 0 до 5 % (об. доля)	0,01%	от 0 до 1,5 % включ. св. 1,5 до 5 % включ.	± 0,06 % -	- ± 4 %
Диоксид углерода	от 0 до 16 % (об. доля)	0,1 %	от 0 до 12,5 % включ. св. 12,5 до 16 % включ.	± 0,5 % -	- ± 4 %
Кислород	от 0 до 21 % (об. доля)	0,1 %	от 0 до 2,5 % включ. св. 2,5 до 21 % включ.	± 0,1 % -	- ± 4 %
Оксиды азота	от 0 до 5000 млн ⁻¹	10 млн ⁻¹	от 0 до 1000 млн ⁻¹ включ. св. 1000 до 5000 млн ⁻¹ включ.	± 50 млн ⁻¹ -	- ± 5 %
λ-параметр	от 0,5 до 2,00	0,001		не нормируется	
Частота оборотов	от 0 до 8000 мин ⁻¹	10 мин ⁻¹ 100 мин ⁻¹	от 0 до 5000 мин ⁻¹ св. 5000 до 8000 мин ⁻¹	-	± 2,5%
Температура масла	от 0 до 125 °С	1 °С	от 0 до 125 °С включ.	± 2,0 °С	-

* - данные приведены в пересчете на гексан

Таблица 26

Измеряемый компонент	Диапазон измерения	Цена деления	Участок диапазона измерения	Основная погрешность	
				Абсолютная	Относительная
Углеводороды*	от 0 до 3000 млн ⁻¹	1 млн ⁻¹	от 0 до 333 млн ⁻¹ включ. св. 333 до 3000 млн ⁻¹ включ.	± 20 млн ⁻¹ -	- ± 6 %
Оксид углерода	от 0 до 7 % (об. доля)	0,01%	от 0 до 3,3 % включ. св. 3,3 до 7 % включ.	± 0,2 % -	- ± 6 %
Диоксид углерода	от 0 до 16 % (об. доля)	0,1 %	от 0 до 16 % включ.	± 1 %	-
Кислород	от 0 до 21 % (об. доля)	0,1 %	от 0 до 3,3 % включ. св. 3,3 до 21 % включ.	± 0,2 % -	- ± 6 %
λ-параметр	от 0,5 до 2,00	0,001	не нормируется		
Частота оборотов	от 0 до 8000 мин ⁻¹	10 мин ⁻¹ 100 мин ⁻¹	от 0 до 5000 мин ⁻¹ св. 5000 до 8000 мин ⁻¹	-	± 2,5%
Температура масла	от 0 до 125 °С	1 °С	от 0 до 125 °С включ.	± 2,0 °С	-

* - данные приведены в пересчете на гексан

1.2 Основные технические характеристики приведены в таблице 3.

Таблица 3

Наименование характеристики	Значение
Расход анализируемого газа, л/ч, не менее	60
Время установления выходного сигнала (показаний), с, не более: - для каналов измерения CO, CO ₂ и CH - для канала измерения O ₂ и NO _x	30 60
Время установления рабочего режима, мин, не более	30
Электропитание приборов: - от сети постоянного тока напряжением, В - от сети переменного тока (220 ^{+10%} _{-15%} В, 50±1 Гц) через блок питания постоянного тока напряжением, В	12,6±2 12
Потребляемая мощность, Вт:	20
Габаритные размеры (Д×Ш×В), мм, не более:	330×110×270
Масса, кг, не более:	4,5
Условия эксплуатации: - температура окружающей среды, °С - атмосферное давление, кПа - относительная влажность без конденсации, %, не более	от 0 до +40 от 86,6 до 106,7 95
Средняя наработка на отказ, ч, не менее	10000
Срок службы, лет, не менее	4

1.1.3 Состав прибора

1.1.3.1 Состав прибора и комплект поставки приведены в таблице 4.

Таблица 4

Наименование	Обозначение	Кол. для модификации, шт.		Примечание
		"АВТОТЕСТ-01.03"	"АВТОТЕСТ-01.02"	
1	2	3	4	5
Блок измерительный "АВТОТЕСТ"	М 047.000.08 (09)*	-	1	
	М 047.000.20 (21)*	1	-	
Блок питания	БП 220/12	1	1	
Пробозаборная трубка (6м)	ПХВ 4x1,5 (4x1)	1	1	
Пробозаборник	М 047.500.00	1	1	
Фильтр (каплеуловитель)	М 047.640.00	1	1	
Трубка Т1 (30 мм)	ПХВ 4x1,5	2	2	
Трубка Т2 (150 мм)	ПХВ 4x1,5	2	2	
Трубка Т3, Т4 (210 мм)	ПХВ 4x1,5	1	1	
Кабель питания К1	М 047.805.00-01	1	1	
Датчик тахометра К2	М 046.000.00	1	1	
Датчик температуры масла	М 057.630.00	1	1**	

1	2	3	4	5
Кабель связи с ПЭВМ		1	-	
Кабель заземления	М 057.040.00	1	-	
Комплект запасных частей				
Патрон фильтра грубой очистки	М 008.02.100.00	2	2	
Объемный фильтр	М 047.630.04	4	4	
Фильтр тонкой очистки (диск)	М 047.600.04	100	100	
Фильтр тонкой очистки газа БИГУР GB702		8	8	
Фильтр тонкой очистки газа БИГУР GB 202		2	2	
Фильтрующий агент		2	2	комплекты
Отвертка	М 008.00.00.02-01	1	1	
Термобумага ф. 57х30 мм в рулонах		1	1	Для приборов с печатающим устройством
Эксплуатационная документация				
Руководство по эксплуатации	М 047.000.00. РЭ	1	1	
Паспорт	М 047.000.00 ПС	1	1	
Методика поверки	МП АПМ 76-21	1	1	

Примечания:

* - для модификаций прибора со встроенным печатающим устройством.

** - по заказу потребителя.

1.1.4 Устройство и работа

1.1.4.1 Принцип действия прибора основан на измерении величины поглощения инфракрасного излучения источника молекулами углеводородов, диоксида углерода и оксида углерода в областях 3,4; 4,25 и 4,7 мкм соответственно.

Концентрация кислорода (для модификации «АВТОТЕСТ-01.03») определяется электрохимическим методом. В датчике кислорода содержатся измерительный и сравнительный электроды, находящиеся в электролите и отделенные от анализируемого газа полимерной мембраной. На измерительном электроде кислород, продиффундировавший через мембрану, электрохимически восстанавливается, и во внешней цепи возникает электрический ток, сила которого пропорциональна парциальному давлению кислорода в газе над мембраной.

1.1.4.2 Проба анализируемого газа поступает в электромагнитный клапан, а за тем в проточную зеркальную кювету, где определяемые компоненты, взаимодействуя с излучением, вызывают его поглощение в соответствующих спектральных диапазонах.

Электромагнитный клапан предназначен для отключения пробы и продувки кюветы чистым воздухом в режиме принудительной коррекции. Поток излучения характерных областей спектра поочередно выделяется вращающимися интерференционными фильтрами (3,4; 3,9; 4,25 и 4,7 мкм) и преобразуется в электрические сигналы, пропорциональные концентрациям:

- концентрации углеводородов, диоксида углерода, оксида углерода (для модификации «АВТОТЕСТ-01.03»);

- *оксида углерода и углеводородов (для модификации «АВТОТЕСТ-01.02»).*

Спектрометрический канал измерения в области 3,9 мкм является опорным каналом и служит для автоматической стабилизации чувствительности прибора.

Функциональные схемы приборов приведены на рисунках: 1а – для модификации «АВТОТЕСТ-01.03», 1б – для модификации «АВТОТЕСТ-01.02».

Рисунок 1а – Функциональная схема приборов «АВТОТЕСТ-01.03»

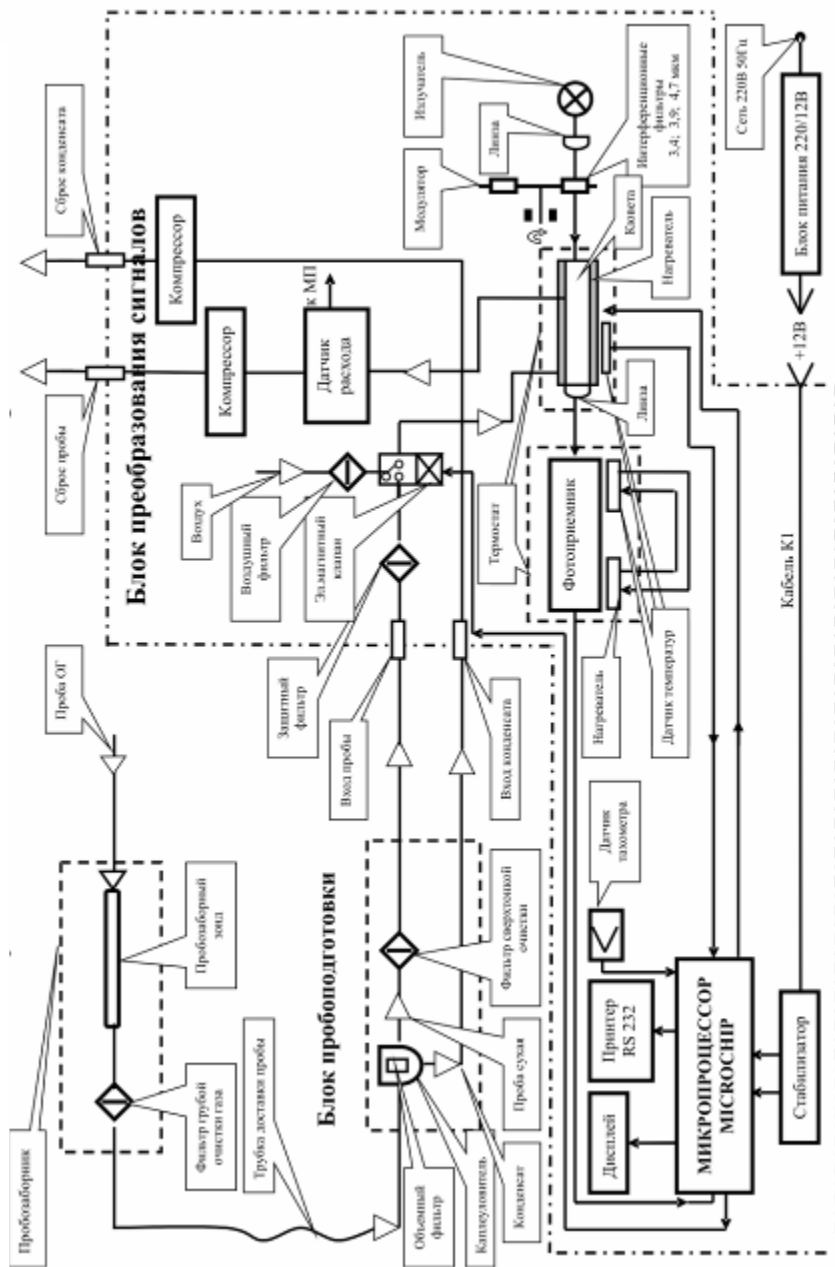
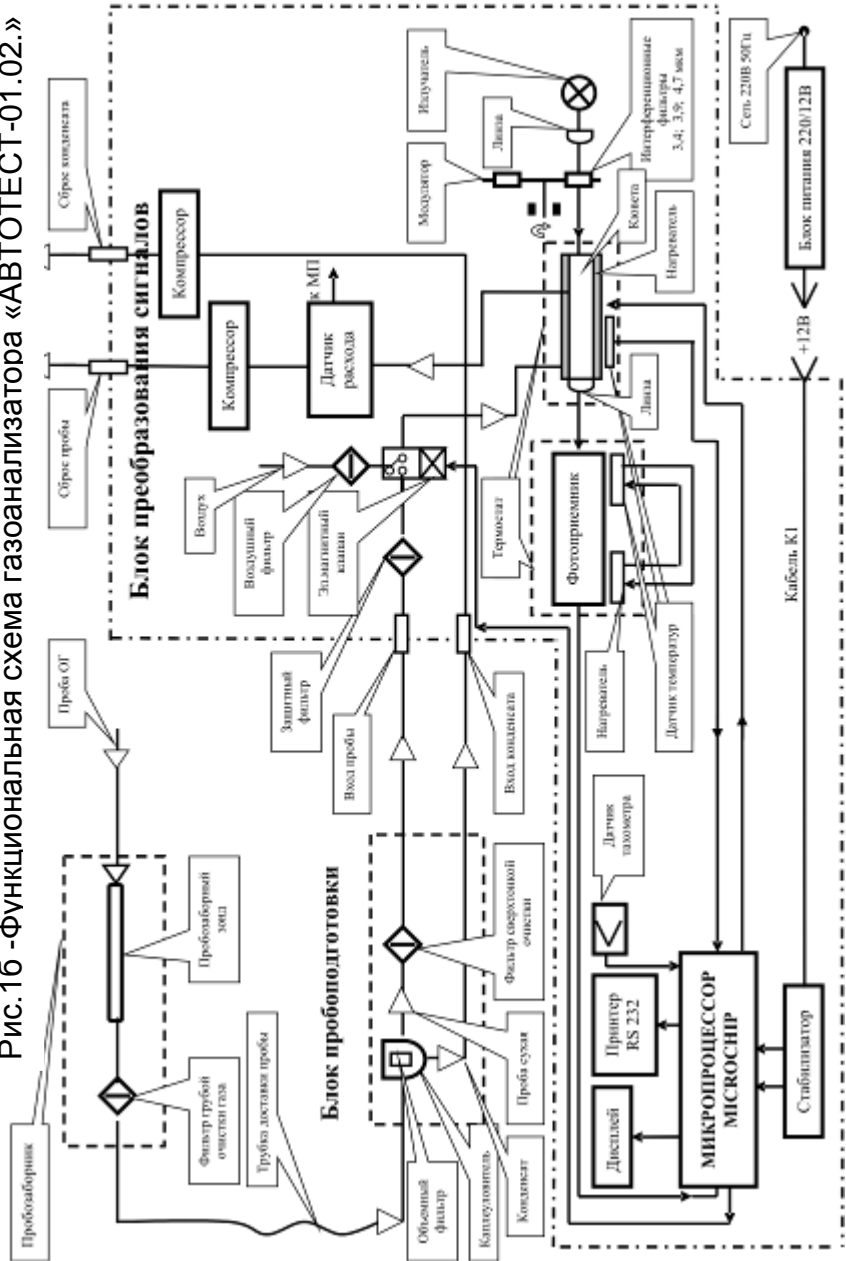


Рис.16 -Функциональная схема газоанализатора «АВТОТЕСТ-01.02.»



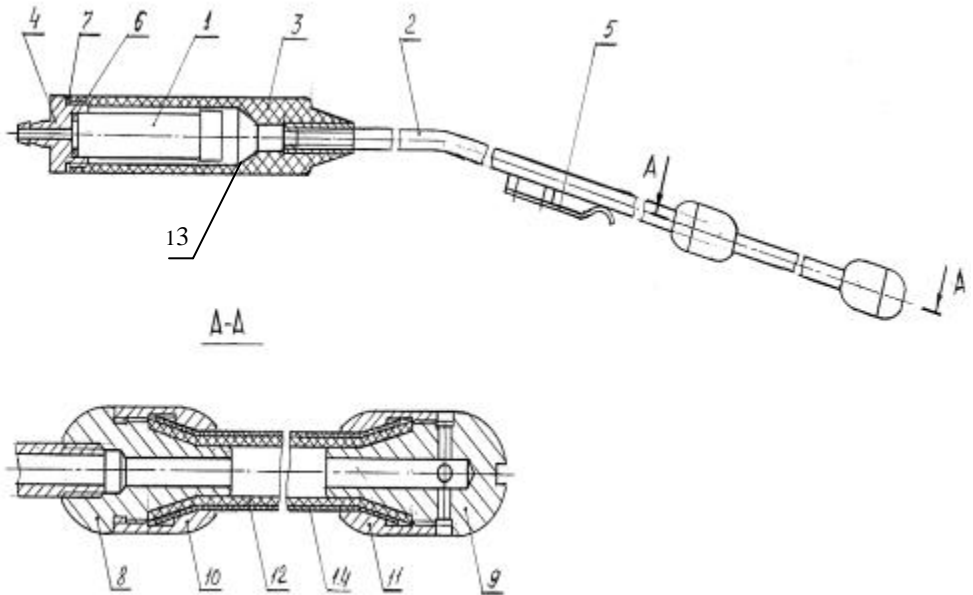
1.1.4.3 Проба анализируемого газа отбирается из выхлопной трубы автомобиля пробозаборным зондом (рис.2а – для модификации «АВТОТЕСТ-01.03», 2б – для модификации «АВТОТЕСТ-01.02»). В рукоятке зонда размещается фильтр грубой очистки, где происходит предварительная очистка газа от частиц сажи и аэрозолей. Далее проба газа направляется к прибору по трубке доставки.

Примечание - При использовании прибора в условиях отрицательных температур (до минус 20°С) рекомендуется использовать обогреваемую трубку доставки, исключающую перемерзание конденсата. В обогреваемой трубке проба газа термостатируется при температуре (35 ± 5) °С.

Дальнейшая обработка пробы газа происходит в каплеуловителе, совмещенном с фильтром тонкой очистки пробы. В каплеуловителе рис.4 из пробы отделяется конденсат, который собирается в нижней части фильтра и эвакуируется компрессором конденсата через штуцер ВЫХОД КОНДЕНСАТА. В фильтре сверхтонкой очистки типа GB 702 производится окончательная очистка пробы газа от мешающих компонентов, которая затем поступает в оптическую кювету узлов. Одновременная работа двух компрессоров обеспечивает скоростную доставку пробы газа от источника до оптической кюветы, а также непрерывную эвакуацию конденсата из пробы.

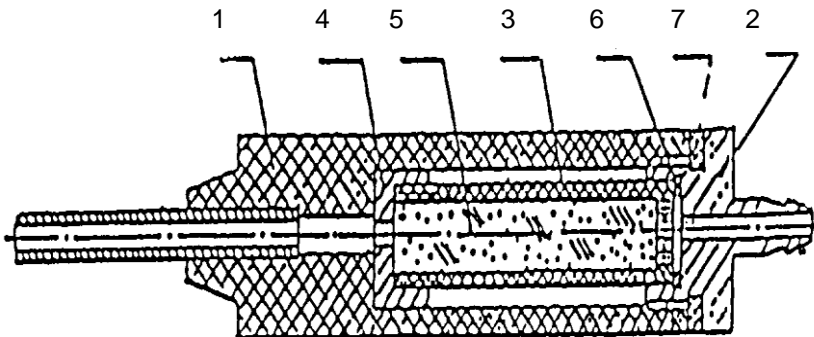
Конструкция узлов системы пробоподготовки прибора и схема их соединения приведена на рис 2а и 2б (рис.2а – для модификаций «АВТОТЕСТ-01.03», 2б – для модификации «АВТОТЕСТ-01.02»), 3, 4.

1.1.4.4 Инфракрасное излучение аналитических областей спектра определения оксида углерода (4,7 мкм), диоксида углерода (4,25 мкм) и углеводородов (3,4 мкм), а также опорного канала (3,9 мкм), поочередно выделяется соответствующими интерференционными фильтрами, установленными на вращающемся диске модулятора, и формирует на выходе пироэлектрического фотоприемника последовательности электрических импульсов. Амплитуда сигналов несет информацию о концентрации определяемых компонентов газа. По амплитуде сигнала опорного канала автоматически корректируется чувствительность спектрометрического тракта прибора и поддерживается постоянный коэффициент преобразования аналитических сигналов в течение всего срока эксплуатации прибора. Аналитические сигналы каналов измерения концентрации оксида углерода, диоксида углерода и углеводородов преобразуются, линеаризуются, нормируются и проходят статистическую обработку в микропроцессоре.



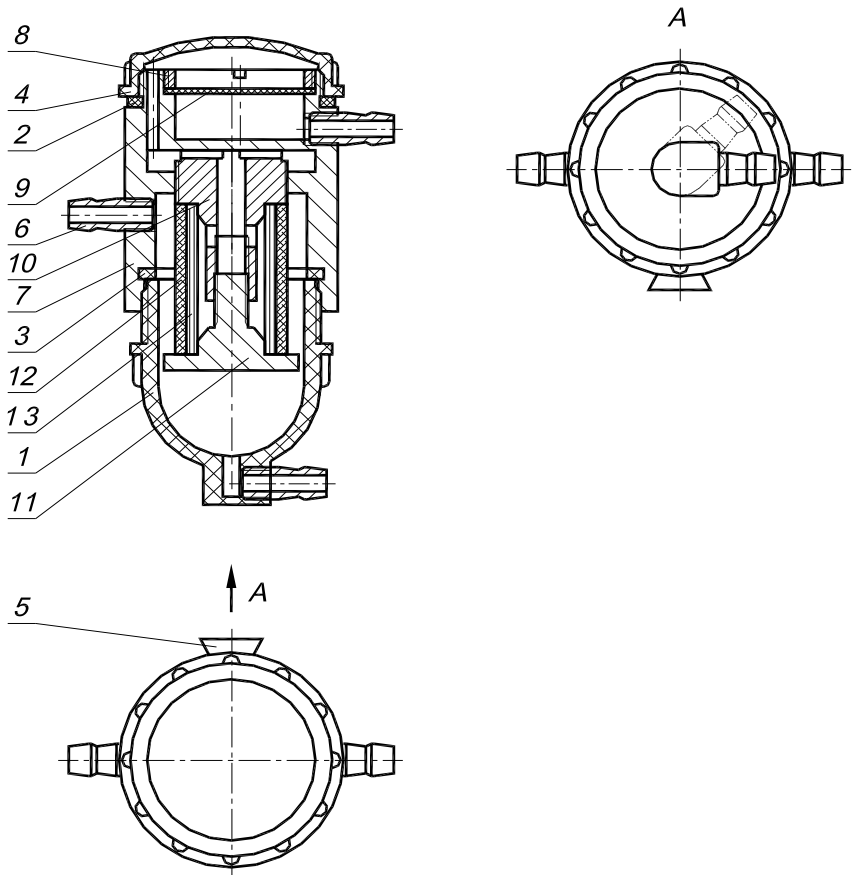
1-Фильтр; 2-Трубопровод; 3-Ручка; 4- Крышка; 5-Пружина; 6,7-Прокладка; 8-Штуцер; 9-Наконечник; 10,11- Втулка; 12-Трубка; 13-Колпачок; 14-Рукав

Рисунок 2а– Пробозаборник для модификаций «АВТОТЕСТ-01.03»



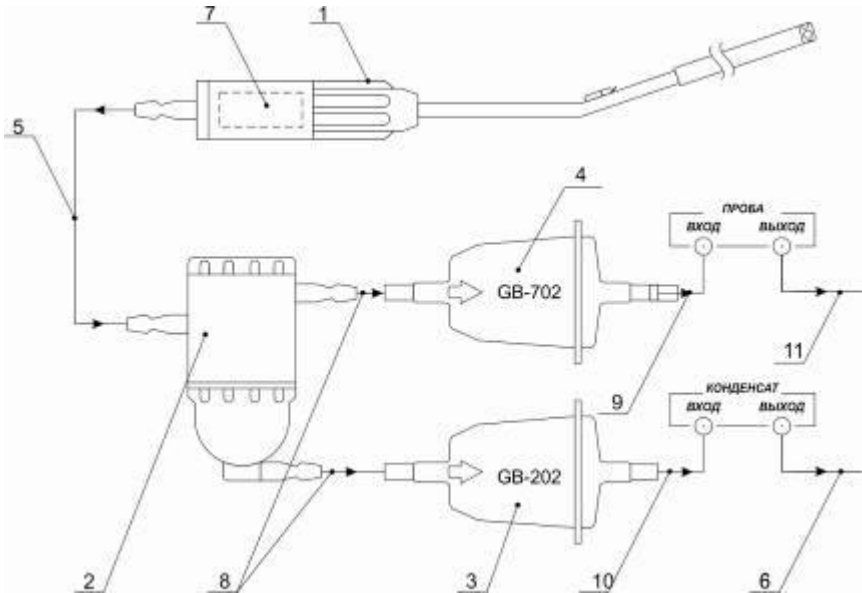
1-Рукоятка; 2-Штуцер; 3-Патрон; 4-Крышка патрона; 5-Фильтрующий агент (стекловолокно); 6,7-Прокладка

Рисунок 2б – Пробозаборник для модификации «АВТОТЕСТ-01.02»



- 1-Колпачок; 2-Прокладка; 3-Прокладка; 4-Верхняя крышка; 5-Фиксатор;
6-Штуцер подачи газа; 7- Корпус; 8-Гайка; 9-Диск бумажного фильтра;
10-Оправа; 11-Фиксатор; 12-Фильтр 5 мкм; 13 Объемный фильтр

Рисунок 3- Каплеуловитель



1-Пробозаборник; 2-Каплеуловитель; 3-Фильтр очистки конденсата (GB-202); 4-Фильтр тонкой очистки пробы (GB-702); 5-Пробозаборная трубка; 6-Трубка сброса конденсата (0,5 м); 7-Фильтр грубой очистки; 8- Трубка Т1 (30 мм); 9-Трубка Т2 (150 мм); 10-Трубка Т3 (210 мм); 11- Трубка Т4 (210мм)

Рисунок 4 – Схема отбора и подготовки пробы прибора

1.1.4.5 Результаты измерения и служебная информация для пользователя отображается на буквенно-цифровом жидкокристаллическом индикаторе. Для удобства работы с прибором в ночное время предусмотрена подсветка индикатора.

Для исключения дополнительной погрешности от изменения температуры окружающего воздуха и анализируемого газа фотоприемник и оптическая кювета защищены теплоизоляционными оболочками и термостатируются системами стабилизации.

1.1.4.6 Источником сигнала частоты вращения коленчатого вала двигателя автомобиля служит высоковольтный датчик индуктивного типа, устанавливаемый на один из высоковольтных проводов системы зажигания. Частота следования импульсов искрообразователя свечи одного из цилиндров двигателя измеряется и преобразуется микропроцессором в частоту вращения коленчатого вала независимо от числа цилиндров.

1.1.4.7 Рабочая температура моторного масла двигателя измеряется датчиком на основе преобразователя температуры DS1821.

Конструкция прибора

1.1.4.8 Конструктивно прибор состоит из системы проботобора и пробоподготовки, блока преобразования и индикации, датчика температуры масла.

1.1.4.9 Система пробозабора и пробоподготовки (рис.4) включает пробозаборник 1, каплеуловитель 2, фильтры тонкой очистки 3, 4 конденсата и пробы газа соответственно, трубку доставки пробы 5, трубку сброса конденсата 6. Фильтр грубой очистки 7 располагается в рукоятке пробозаборника. Схема соединений элементов системы и подключение их к штуцерам прибора приведена на рис.4.

1.1.4.10 В блоке преобразования размещается: компрессор пробы газа, компрессор эвакуации конденсата, оптический блок, включающий термостатированную кювету, излучатель, модулятор, и термостатированный фотоприемный узел.

1.1.4.11 На лицевой панели прибора (рис. 5а и 5б) для модификации «АВТОТЕСТ-01.03» размещены: жидкокристаллический буквенно-цифровой индикатор с подсветкой 1, отображающий величину концентрации углеводородов, окиси углерода, кислорода, двуокиси углерода, в отработавших газах автомобиля, температуры и число оборотов вала двигателя; кнопка ВКЛ 2 (в одном из исполнений данная кнопка располагается на аднейпанеле прибора); кнопка РАБОТА/ПАУЗА 3; кнопка коррекции нуля КОР.0 4; кнопка ПЕЧАТЬ 5; кнопка РЕЖИМ 6.

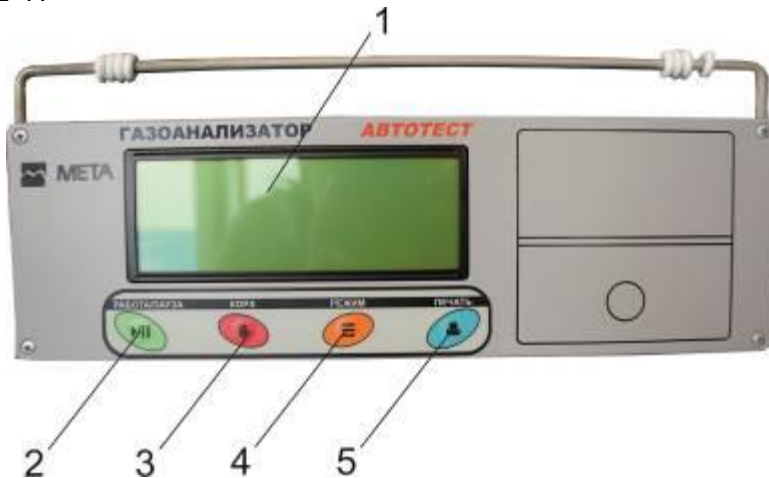
Примечание - Кнопка включения ВКЛ прибора может быть расположена за задней панели.

На лицевой панели прибора (рис.5г) для модификации «АВТОТЕСТ-01.02» размещены: жидкокристаллический буквенно-цифровой индикатор с подсветкой 1, отображающий величину концентрации углеводородов, оксида углерода, в отработавших газах автомобиля и число оборотов вала двигателя; кнопка включения питания ВКЛ 2; кнопка РАБОТА/ПАУЗА 3; кнопка коррекции нуля КОР.0 4; кнопка ПЕЧАТЬ 5.

1.1.4.12 На задней панели прибора (рис.6а и 6б) для модификаций «АВТОТЕСТ-01.03» размещены: штуцер для подачи пробы газа в прибор ВХОД, штуцер для сброса пробы газа из прибора ВЫХОД, штуцер отбора конденсата ВХОД, штуцер вывода конденсата ВЫХОД, штуцер подачи чистого воздуха, направляющие планки для крепления каплеуловителя, гнездо для подключения кабеля питания, гнездо для подключения кабеля тахометра, разъем для подключения кабеля связи с персональным ЭВМ по RS232, разъем для подключения датчика температуры,

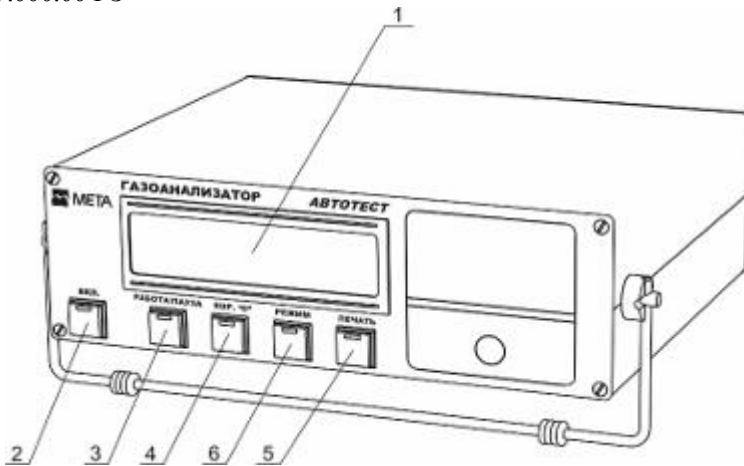
а также кнопка ВКЛ для некоторых исполнений и гнездо для подключения провода заземления.

На задней панели прибора (рис.6г – для модификации «АВТОТЕСТ-01.02») размещены: штуцер для подачи пробы газа в прибор ВХОД 1, штуцер для сброса пробы газа из прибора ВЫХОД 2, штуцер отбора конденсата ВХОД 8, штуцер вывода конденсата ВЫХОД 9, направляющие планки для крепления каплеуловителя 5, гнездо для подключения кабеля питания 4, гнездо для подключения кабеля тахометра 6, разъем для подключения кабеля связи с персональным ЭВМ по RS232 7.

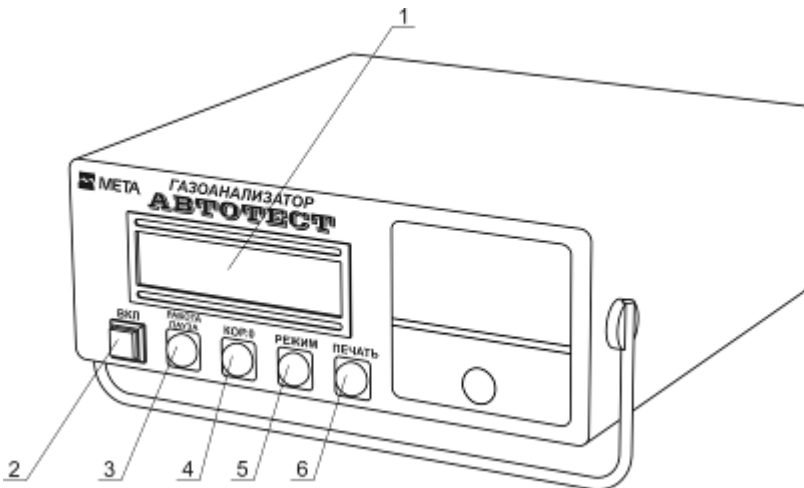


1-Индикатор; 2-Кнопка РАБОТА/ПАУЗА; 3-Кнопка КОРР.0; 4-Кнопка РЕЖИМ; 5-Кнопка ПЕЧАТЬ.

Рисунок 5а - Внешний вид прибора (передняя панель) для модификации «АВТОТЕСТ-01.03»

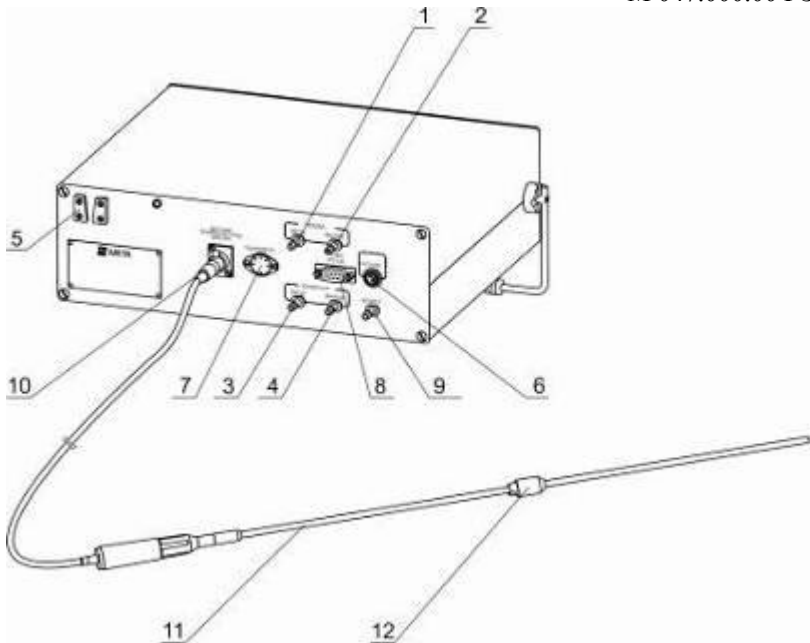


1-Индикатор; 2-Кнопка включения питания ВКЛ; 3-Кнопка РАБОТА/ПАУЗА; 4-Кнопка КОРР.0; 5-Кнопка ПЕЧАТЬ; 6-Кнопка РЕЖИМ
Рисунок 5б - Внешний вид прибора (передняя панель) для модификации «АВТОТЕСТ-01.03»



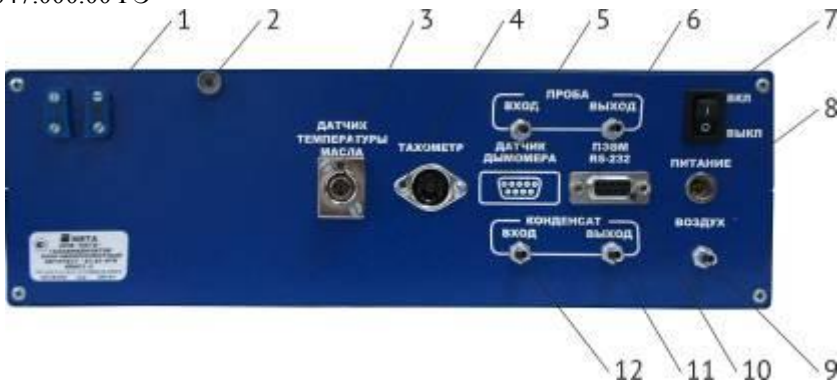
1 – Жидкокристаллический алфавитно-цифровой индикатор;
2 – Кнопка ВКЛ; 3 – Кнопка РАБОТА/ПАУЗА; 4 – Кнопка КОРР.0;
5 - Кнопка РЕЖИМ; 6 – Кнопка ПЕЧАТЬ.

Рисунок 5г - Внешний вид прибора (передняя панель) для модификации «АВТОТЕСТ-01.02»



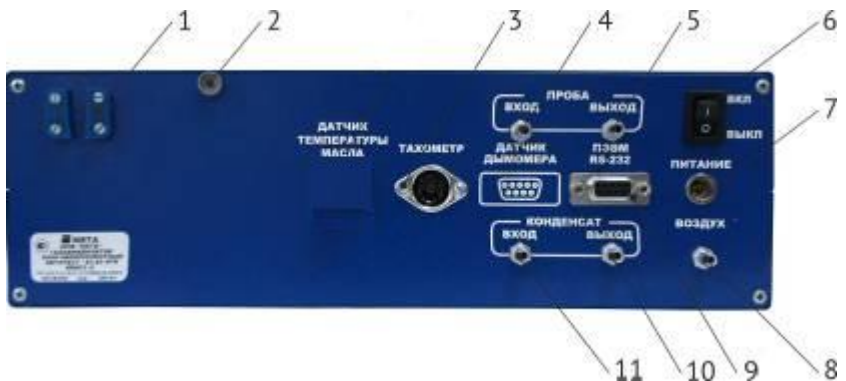
1-Штуцер подачи газа ВХОД; 2- Штуцер вывода газа ВЫХОД; 3- Штуцер подачи конденсата ВХОД; 4- Штуцер вывода конденсата ВЫХОД; 5-Крепление фильтра тонкой очистки (каплеуловителя); 6-Разъем питания; 7-Разъем тахометра; 8-Разъем для подключения компьютера; 9-Штуцер подачи чистого воздуха; 10-Разъем для подключения датчика температуры; 11- Датчик температуры; 12-Ограничитель

Рисунок 6а - Внешний вид прибора (задняя панель)
для модификации «АВТОТЕСТ-01.03»



1-Крепление фильтра тонкой очистки (каплеуловителя), 2 - Пломба, 3 - Разъем для подключения датчика температуры; 4 - Разъем тахометра; 5 - Штуцер подачи газа ВХОД; 6 - Штуцер вывода газа ВЫХОД; 7 – Кнопка ВКЛ; 8 - Разъем питания; 9 - Штуцер подачи чистого воздуха; 10 - Разъем для подключения компьютера; 11 - Штуцер вывода конденсата ВЫХОД; 12 - Штуцер подачи конденсата ВХОД.

Рисунок 6б - Внешний вид прибора (задняя панель) для модификации «АВТОТЕСТ-01.03»



1-Крепление фильтра тонкой очистки (каплеуловителя), 2 - Пломба, 3 - Разъем тахометра; 4 - Штуцер подачи газа ВХОД; 5 - Штуцер вывода газа ВЫХОД; 6 – Кнопка ВКЛ; 7 - Разъем питания; 8 - Штуцер подачи чистого воздуха; 9 - Разъем для подключения компьютера; 10 - Штуцер вывода конденсата ВЫХОД; 11 - Штуцер подачи конденсата ВХОД.

Рисунок 6г– Внешний вид прибора (задняя панель) для модификации «АВТОТЕСТ-01.02»

1.1.4.13 Устройство пробоподготовки обеспечивает трехступенчатую очистку пробы газа от механических мешающих компонентов и влагоотделение:

- объемный термостойкий волоконный фильтр грубой очистки;
- каплеуловитель совмещенный с объемным влагоотталкивающим фильтром тонкой очистки и отделением конденсата;
- целлюлозный фильтр сверхтонкой очистки G 702.

Для работы с прибором зимой в условиях отрицательных температур заводом поставляется обогреваемая пробозаборная система с термостатированием пробы до температуры $(35 \pm 5) ^\circ\text{C}$ при температуре окружающего воздуха до минус $20 ^\circ\text{C}$ и питанием от бортовой сети автомобиля или адаптера сети 220 В, 50 Гц.

1.1.4.14 Прибор поставляется с датчиком тахометра, который обеспечивает гарантированную помехоустойчивость прибора от всех видов системы электрозажигания автомобиля.

1.1.5 Маркировка и пломбирование

1.1.5.1 Маркировка прибора соответствует требованиям конструкторской документации :

М.047.000.00-20(21) – для модификации «АВТОТЕСТ-01.03»

М 047.000.00-08(09) – для модификации «АВТОТЕСТ-01.02»

1.1.5.2 На фирменной планке должны быть указаны:

- товарный знак предприятия изготовителя;
- знак утверждения типа;
- наименование прибора;
- класс;
- обозначение технических условий;
- номер прибора по системе предприятия-изготовителя;
- год изготовления прибора.

1.1.6 Упаковка

1.1.6.1 Упаковка прибора соответствует требованиям конструкторской документации.

1.1.6.2 Упаковка прибора и технической документации обеспечивает сохранность их товарного вида.

2 ИСПОЛЬЗОВАНИЕ ПО НАЗНАЧЕНИЮ

2.1 Эксплуатационные ограничения

2.1.1 В процессе эксплуатации прибора необходимо соблюдать порядок включения и выключения прибора, своевременно производить замену фильтрующих элементов системы пробоподготовки.

2.1.2 После длительного хранения в условиях повышенной влажности прибор перед включением следует выдержать при нормальных условиях в течении 12 ч.

2.1.3 При большой разности температур в складских и рабочих помещениях, полученный со склада прибор следует выдержать не менее 2 ч в нормальных условиях в упаковке.

2.1.4 Назначение и функции кнопок прибора (для модификаций «АВТОТЕСТ-01.03»)

- **Кнопка РАБОТА/ПАУЗА** – переводит прибор из режима непрерывного измерения в режим "Пауза", отключает компрессоры, прибор находится в "горячем" резерве.

При нажатии кнопки РАБОТА/ПАУЗА на индикаторе прибора появится сообщение:

ГАЗОАНАЛИЗАТОР
АВТОТЕСТ

ПАУЗА
**

Через 4 секунды происходит отключение компрессоров прибора. Для продолжения работы повторно нажать кнопку РАБОТА/ПАУЗА. После этого прибор автоматически производит коррекцию нуля и переходит в режим измерения.

Примечание - Если прибор находился в режиме "Пауза" менее 10 минут, то коррекция нуля не производится.

- **Кнопка КОР.0** - переводит прибор в режим коррекции нулевых показаний. Коррекция выполняется автоматически по чистому воздуху.

- **Кнопка ПЕЧАТЬ** - предназначена для распечатки протокола текущего измерения на встроенном принтере прибора (для приборов с печатающим устройством).

Примечание - При нажатии кнопки или комбинации кнопок необходимо удерживать их до погашения индикатора.

Комбинация кнопок 1

РЕЖИМ или КОР.0 + ПЕЧАТЬ – переключает отображения результатов измерения по каналу СН в единицах пропана C_3H_8 или гексана C_6H_{14} .

По умолчанию показания канала СН отображаются в единицах гексана. При отображении показаний в единицах пропана после значения СН отображается буква "Pr".

Комбинация кнопок 2

Отключение компрессоров используется только при проверке и калибровке прибора.

Отключить питание прибора. Нажать кнопки ПЕЧАТЬ + КОР. 0 и, не отпуская их, включить питание прибора. При этом автоматически производится продувка кюветы и коррекция нулевых показаний. Затем компрессоры отключаются.

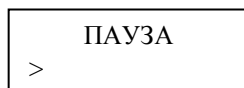
Комбинация кнопок 3

РАБОТА/ПАУЗА + ПЕЧАТЬ – включает компрессоры прибора для принудительной продувки кюветы в необходимых случаях.

Назначение и функции кнопок прибора (для модификации «АВТОТЕСТ-01.02»)

- **Кнопка РАБОТА/ПАУЗА** – переводит прибор из режима непрерывного измерения в режим "Пауза", отключает компрессоры, прибор переходит в "горячем" резерве.

При нажатии кнопки на индикаторе прибора появится сообщение:



Через 4 секунды происходит отключение компрессоров прибора. Для продолжения работы повторно нажать **кнопку**

РАБОТА/ПАУЗА . После этого прибор автоматически производит коррекцию нуля и переходит в режим измерения.

Примечание - Если прибор находился в режиме "Пауза" менее 10 минут, то коррекция нуля не производится.

• **Кнопка КОР 0** - переводит прибор в режим коррекции нулевых показаний. Коррекция выполняется автоматически по чистому воздуху.

• **Кнопка ПЕЧАТЬ** предназначена для распечатки протокола текущего измерения на встроенном принтере прибора.

Кнопка РЕЖИМ – переключение режимов индикации измерений

Примечание - При нажатии кнопки или комбинации кнопок необходимо удерживать их до погашения индикатора.

Комбинация кнопок 1

КОР 0 + ПЕЧАТЬ – переключает отображения результатов измерения по каналу СН в единицах пропана C_3H_8 или гексана C_6H_{14} .

По умолчанию показания канала СН отображаются в единицах гексана. При отображении показаний в единицах пропана после значения СН отображается буква "Pr".

Комбинация кнопок 2

РАБОТА/ПАУЗА + КОР 0 – переключение режимов индикации измерений.

Комбинация кнопок 3

Нажать кнопки ПЕЧАТЬ + РЕЖИМ и удерживая их включить питание прибора, удерживать кнопки до появления на индикаторе надписи. При этом автоматически производится продувка кюветы и коррекция нулевых показаний.

Отключение компрессоров используется только при проверке и калибровке прибора.

Комбинация кнопок 4

РАБОТА/ПАУЗА + ПЕЧАТЬ – включает компрессоры прибора для принудительной продувки кюветы в необходимых случаях.

2.2 Подготовка прибора к использованию

2.2.1 Меры безопасности

2.2.1.1 К работе с прибором допускаются лица, ознакомленные с настоящим паспортом и инструкцией по эксплуатации.

2.2.1.2 Запрещается сброс анализируемой пробы или поверочных газовых смесей в помещении. Перед проведением измерений на штуцер СБРОС наденьте резиновую или полиэтиленовую трубку с внутрен-

ним диаметром не менее 5 мм, а второй конец трубки выведите за пределы помещения. Длина отводящей трубки не должна превышать 5 м.

2.2.1.3 При анализе отработавших газов автомобиля примите меры безопасности, исключающие его самопроизвольное движение.

2.2.2 Указания по включению и опробованию работы

2.2.2.1 Установить прибор на горизонтальной поверхности. Заземлить прибор («АВТОТЕСТ-01.03») проводом заземления из комплекта поставки.

2.2.2.2 Собрать систему пробоподготовки согласно схеме на рис. 4.

2.2.2.3 Установить каплеуловитель в гнездо 5 на задней панели прибора (рис.6аи 6б –для модификаций «АВТОТЕСТ-01.03»; 6г – для модификации «АВТОТЕСТ-01.02»).

2.2.2.4 Подключить короткими трубками фильтры тонкой очистки GB702 и GB202 к штуцерам каплеуловителя ВЫХОД пробы и ВЫХОД конденсата (нижний штуцер), а также к штуцерам ВХОД пробы и ВХОД конденсата соответственно. При этом соблюдать направление подключения фильтров тонкой очистки в соответствии с указанными на корпусе фильтра стрелками. Трубку Т4 подключить к штуцеру ВЫХОД пробы.

Если в воздухе помещения, где используется прибор, могут содержаться пары бензина или оксиды углерода, рекомендуется подключить к штуцеру "Воздух" трубку $\varnothing 4 \times 1,5$ мм или $5 \times 1,5$ мм достаточной длины и вывести ее за пределы рабочего помещения.

2.2.2.5 Подключить короткую трубку из состава ЗИП к штуцеру ВЫХОД конденсата 9 и отвести свободный конец трубки в направлении отвода конденсата.

2.2.2.6 Подключить кабель питания К1 из комплекта принадлежности к гнезду "Питание" прибора. Ответные провода электрического кабеля питания К1 подключаются к автомобилю следующим образом:

- **красный зажим - к клемме аккумулятора +12 В;**
- **черный зажим - к клемме аккумулятора -12 В;**

Допускается в качестве источника питания использовать другие источники постоянного тока (сетевые или аккумуляторные), обеспечивающие на выходе постоянное напряжение (12 ± 2) В при токе не менее 3 А при размахе пульсаций не более 100 мВ. В этом случае красный и черный зажимы кабеля питания К1 подключаются к альтернативному источнику питания.

2.2.2.7 К гнезду "Тахометр" подключить кабель датчика тахометра К2, зажим которого закрепить на высоковольтном проводе одного из цилиндров. При этом следует, чтобы зажим не касался корпусных деталей двигателя.

ВНИМАНИЕ: Датчик тахометра (RPM) снабжен гибким кабелем, не допускающим:

- касания к перегретым (более 100°С) частям автомобиля;
- нагрузок на излом и разрыв оболочки более 10 кг;
- резких изломов кабеля и скручивания в петли радиусом менее 10 см.

ВНИМАНИЕ: Конструкция датчика тахометра выполнена монолитной, не предусматривающей разборки. Разрушенный датчик восстановлению не подлежит.

ВНИМАНИЕ: При проверке частоты вращения вала двигателя на автомобилях с неисправной системой зажигания (подгоревшие контакты прерывателя, неисправность свечи и т.д.) возможны нестабильные показания канала тахометра газоанализатора и неверные результаты измерений сопровождаемые сбоями в работе программы микропроцессора от помех, создаваемых неисправной системой зажигания. В этом случае необходимо предварительно выполнить ремонт неисправной системы зажигания или отключить датчик тахометра от высоковольтных проводов.

2.2.2.8 К штуцеру ВХОД каплеуловителя подключить пробоборный шланг с пробозаборником.

ВНИМАНИЕ: НЕ ДОПУСКАЕТСЯ ПОДКЛЮЧЕНИЕ ПРОБОЗАБОРНОГО ШЛАНГА К ПРИБОРУ, МИНУЯ КАПЛЕУЛОВИТЕЛЬ.

ВНИМАНИЕ: ЗАПРЕЩАЕТСЯ ИСПОЛЬЗОВАТЬ ФТО ДРУГИХ СИСТЕМ И КОНСТРУКЦИЙ. ПРИМЕНЯТЬ ТОЛЬКО ПРИЛАГАЕМЫЕ ФИЛЬТРЫ G702 БИГУР. ПРИ ИСПОЛЬЗОВАНИИ ФТО ДРУГИХ КОНСТРУКЦИЙ ИЗГОТОВИТЕЛЬ НЕ НЕСЕТ ОТВЕТСТВЕННОСТИ ЗА ПОЛОМКУ ПРИБОРА.

2.2.2.9 Установить рычаг переключения передач (переключатель скорости для автомобилей с автоматической коробкой передач) в нейтральное положение.

2.2.2.10 Затормозить автомобиль стояночным тормозом.

2.2.2.11 Заглушить двигатель (при его работе).

2.2.2.12 Выпускная система автомобиля должна быть исправна (определяется внешним осмотром).

Перед измерением двигатель должен быть прогрет не ниже рабочей температуры охлаждающей жидкости (или моторного масла для двигателей с воздушным охлаждением), указанной в руководстве по эксплуатации автомобиля.

Для модификации «АВТОТЕСТ-01.03»:

1) Включить кнопку ВКЛ на передней панели прибора. На индикаторе появится сообщение:

ПРОГРЕВ **

- 2) Прогрев прибора продолжается не более 10 минут.
- 3) Затем в течение 1 мин производится коррекция нуля:

КОРРЕКЦИЯ НУЛЯ

**

В нижней строке отображается индикатор процесса коррекции нуля.

Примечание - ** Для приборов с датчиком абсолютного давления. Если появилось сообщение:

СЛАБЫЙ ПОТОК

то это сигнализирует о недостаточном заборе пробы анализируемого газа или необходимости замены фильтрующих элементов системы пробоподготовки. Необходимо выключить прибор и проверить систему пробоподготовки прибора.

4) Основную информацию о качестве сжигания топлива несут O_2 и λ - параметр.

Если значение λ - параметра не входит в диапазон от 0,5 до 2 то на индикаторе отображается "_.---_".

5) Произвести измерение температуры масла двигателя, для этого необходимо:

-вынуть указатель уровня масла из отверстия блока цилиндров двигателя;

-вставить в отверстие на необходимую глубину датчик температуры, зафиксировав положение ограничителем (рис.6 а);

-на индикаторе будет высвечиваться измеренное значение температуры масла.

CO X.XX%	TAX XXXX
CH XXXX	ppm (Pr)

O ₂ X.XX %	
λ .---	t xx °C

Конструкция датчика предусматривает подключение его к включенному прибору. После каждого измерения необходимо очистить датчик от масла (протереть безворсовой тканью, смоченной в бензине).

ВНИМАНИЕ: Датчик масла после измерения имеет повышенную температуру. Неосторожное обращение может привести к ожогу!

6) Для передачи результатов измерения нажать кнопку РАБОТА, после чего все результаты измерений автоматически будут переданы на ПЭВМ контролера-оператора. На индикаторе прибора появится со-

М 047.000.00 РЭ

общение “УСТАНОВКА СВЯЗИ”, через 3 секунды – “ДИАГНОСТИЧЕСКИЙ КОНТРОЛЬ”, через 2 секунды – “НОМЕР АВТО: 000”. После передачи результатов прибор готов к следующему измерению. Если по какой-либо причине связь прибора с ПЭВМ оператора будет нарушена, то на индикаторе прибора появится сообщение:

ЖДУ СВЯЗИ

В течение 25 секунд прибор будет находиться в ожидании связи. Если связь не восстановится, то прибор перейдет в режим работы не поддерживающий возможности передачи результатов измерений на ПЭВМ. В противном случае результаты измерений будут переданы на ПЭВМ оператора, а прибор предложит ввести номер следующего проверяемого транспортного средства.

Для модификации «АВТОТЕСТ-01.02» :

1) Включить кнопку ВКЛ на передней панели прибора. На индикаторе в течение 1 минуты появится сообщение:

КОРРЕКЦИЯ НУЛЯ

**

В нижней строке отображается индикатор процесса коррекции нуля.

2) На индикаторе прибора появится режим индикации измерений оксида углерода, углеводородов и частоты вращения двигателя:

CO X.XX% TAX XXXX
CH XXXX ppm (Pr)

2.3 Использование прибора

2.3.1 Прибор обслуживается одним оператором.

2.3.2 Установить пробозаборник прибора в выпускную трубу автомобиля на глубину не менее 300 мм от среза (до упора) и зафиксировать его зажимом.

2.3.3 Полностью открыть воздушную заслонку карбюратора.

2.3.4 Запустить двигатель. Увеличить частоту вращения вала двигателя до максимальной и проработать в этом режиме не менее 15 с.

2.3.5 Установить минимальную частоту вращения вала двигателя и проработать в этом режиме не менее 20 с.

При подключении датчика тахометра играет роль его положение относительно высоковольтного провода зажигания автомобиля. При нестабильных показаниях следует перевернуть датчик тахометра на 180°.

ВНИМАНИЕ: Особенности конструкции системы зажигания отечественных автомобилей с электронным впрыском (ВАЗ 2108, 2109, 2110) предусматривают формирование 2-х импульсов тока (искры) за один такт работы двигателя, поэтому возможны показания удвоенных значений канала тахометра относительно реальных.

ВНИМАНИЕ: При затруднении или невозможности использования датчика тахометра и/или датчика температуры входящих в состав прибора, для измерения применять штатные тахометр и указатель температуры охлаждающей жидкости двигателя (или температуры масла) на колесных транспортных средствах.

2.3.6 Считать показания на индикаторе передней панели прибора измеренных концентраций измеряемых компонентов и при необходимости распечатать их.

2.3.7 Установить повышенную частоту вращения вала в пределах ($P_{пов} = P_{ном} \times 0,8$) или 3000 об/мин, если $P_{ном}$ не указано в паспорте автомобиля. Произвести повторное измерение концентраций анализируемых газов согласно пп.2.3.2-2.3.5 на повышенных оборотах двигателя.

2.3.8 Содержание оксида углерода и углеводородов в отработавших газах автомобиля должно быть в пределах значений, установленных предприятием-изготовителем автомобиля, но не выше, приведенных в таблице 4.

Таблица 4

Частота вращения (устанавливается в технической документации на автомобиль)	Предельно-допустимое содержание оксида углерода, % об.	Предельно-допустимое содержание углеводородов, объемная доля, млн ⁻¹ (ppm) для двигателей с числом цилиндров	
		до 4-х	Более 4-х
Автомобили, не оснащенные каталитическими нейтрализаторами			
n (min)	3,5	1200	3000
n (пов)	2,0	600	1000
Автомобили, оснащенные каталитическими нейтрализаторами			
n (min)	1,0	400	600
n (пов)	0,7	200	300

2.4 ПОВЕРКА ПРИБОРА

2.4.1 Поверка прибора выполняется согласно документу "Газо-анализаторы многокомпонентные "АВТОТЕСТ". Методика поверки" МП АПМ 76-21.

2.4.2 При поверке применяются газовые смеси (ПГС) по ГОСТ 9293-74 и ТУ 6-16-2956-87.

2.4.3 Периодичность поверки 12 месяцев.

3 ТЕХНИЧЕСКОЕ ОБСЛУЖИВАНИЕ

3.1 Техническое обслуживание прибора

3.1.1 Меры безопасности

3.1.1.1 К работе с прибором допускаются лица, ознакомленные с настоящим руководством по эксплуатации.

3.1.2 Порядок технического обслуживания

3.1.2.1 В процессе использования прибора необходимо производить замену фильтрующего агента каплеуловителя (рис.3) и фильтров тонкой очистки, фильтрующего агента фильтра грубой очистки (рис.2).

3.1.2.2 Замену фильтрующего агента каплеуловителя (рис.3) (бумажного диска) производить не реже одного раза в месяц, а при интенсивной эксплуатации по мере заметного затемнения фильтра от сажи, содержащейся в отработавших газах. Для замены фильтрующего агента демонтировать каплеуловитель, отвернуть верхнюю крышку 4, отвернуть крепежную гайку 8, извлечь использованный фильтрующий агент 9 и установить на его место новый из комплекта ЗИП. Сборка каплеуловителя производится в обратном порядке, при этом следует следить за плотностью соединений зажимной гайки 8 и крышки фильтра 4.

Примечание – Для замены объемного фильтра каплеуловителя (рис.3) необходимо:

- демонтировать каплеуловитель;
- отвернуть колпачок 1 и фиксатор 11;
- снять металлический фильтр 5 мкм 12 вместе с объемным фильтром 13;
- извлечь объемный фильтр 13 из фильтра 12;
- механическим способом очистить металлический фильтр от сажи. Продуть фильтр сжатым воздухом, используя насос автомобиля;
- заменить фильтр 13.

Сборка каплеуловителя производится в обратном порядке.

3.1.2.3 Замену фильтрующего агента фильтра грубой очистки газа рис.4, расположенного в ручке 3 пробозаборного зонда, проводить не реже одного раза в месяц или по мере затемнения фильтрующего агента частицами сажи. Для этого отвернуть крышку 4 с фильтром 1. Снять с фильтра колпачок 15. Заменить фильтр, надеть колпачок и вернуть крышку с фильтром в ручку пробозаборного зонда.

Для замены фильтрующего агента (стекловолоконной нити) отвернуть крышку фильтра и извлечь использованное стекловолокно, заменив на новую порцию из состава ЗИП. При сборке следить за герметичностью соединений элементов конструкции.

Фильтрующий агент может быть восстановлен путем промывки в

теплом растворе СМС и последующим многократным полосканием в проточной чистой воде.

3.2 Текущий ремонт

3.2.1 Характерные неисправности и методы их устранения приведены в таблице 5.

Таблица 5

Наименование неисправности	Вероятная причина	Методы устранения
1	2	3
Отсутствует индикация прибора	Отсутствие контакта в разъеме питания	Проверить качество разъемных соединений, при необходимости протереть контакты спиртом.
	Неисправность индикатора	Направить в ремонт
Погрешность измерения не соответствует паспортным данным	Засорение кюветы	Прочистить кювету
	Неисправность компрессора	Направить прибор в ремонт
На индикаторе сообщение "Неиспр.1"	Неисправность двигателя обтюлятора	Направить прибор в ремонт
На индикаторе сообщение "Неиспр.6 "	1 Выход из строя компрессора доставки пробы или датчика давления	Направить прибор в ремонт
	2 Загрязнение фильтров очистки газа	Заменить фильтры

Продолжение таблицы 5

1	2	3
На индикаторе сообщение "Неиспр.10"	Неисправность канала синхронизации Неисправность двигателя обтюра- тора	Направить прибор в ремонт
Показания тахометра завышены	Сильное загрязнение высоковольтных проводов	Устранить загрязнение
	Не сомкнулся магнитопровод сердечника датчика тахометра или его поверхность загрязнена	Устранить причину несмыкания, протереть закрывающую пластину и сердечники датчика безворсовой тканью, смоченной бензином
Показания тахометра занижены	Перебои искрообразования	Установить датчик на другой провод свечи
	Загрязнен магнитопровод сердечника	Протереть закрывающую пластину и сердечники датчика безворсовой тканью, смоченной бензином
Показания тахометра отсутствуют	Неправильное подключение датчика тахометра	Проверить подключение разъема.
	Загрязнен магнитопровод сердечника	Протереть закрывающую пластину и сердечники датчика безворсовой тканью, смоченной бензином

4 ХРАНЕНИЕ

4.1 Прибор следует хранить в закрытых помещениях с естественной вентиляцией по ГОСТ 15150-69, условия хранения 2.

4.2 Срок хранения прибора без переконсервации 6 месяцев. По истечении срока хранения прибор подлежит переконсервации.

4.3 Консервация прибора производится по ГОСТ 9.014-78 для изделий группы III-1, вариант ВЗ-10.

5 ТРАНСПОРТИРОВАНИЕ

5.1 Прибор транспортируют транспортом всех видов в крытых транспортных средствах в соответствии с требованиями ГОСТ 12997.

5.2 Условия транспортирования прибора в части воздействия климатических факторов должны соответствовать условиям хранения 2 по ГОСТ 15150-69.

5.3 Вариант упаковки ВУ-IIIА по ГОСТ 23216-78.

Приложение А

1 ПОДГОТОВКА ПРИНТЕРА К РАБОТЕ

1.1 В принтере используется термохимическая бумага (аналогично той, что используется для факса) шириной не более 58 мм.

Для заправки бумаги в головку принтера, необходимо поднять планку-рычаг как указано на рисунке 1.

После этого уложить свободный конец бумаги на головку принтера. Вставить планку-рычаг с валиком на место, для чего необходимо лёгким нажатием установить его в пазы до щелчка.

Бумага должна заправляться чувствительной стороной к термоэлементам.

Во избежание "зажёвывания" и измятия бумаги следите, чтобы бумага поступала на головку принтера равномерно по всей ширине.

Рис.1. Внешний вид принтера



2 ОБСЛУЖИВАНИЕ ТЕРМОГОЛОВКИ ПРИНТЕРА

2.1 При снижении качества печати необходимо протереть термоэлементы головки принтера ватным тампоном, смоченном в эфире или в изопропиловом спирте. Для чего выключите питание, подождите некоторое время до полного остывания термоэлементов, извлеките валик и протрите термоэлементы. Дайте эфиру (спирту) высохнуть. Заправьте бумагу, включите питание - принтер готов к работе.

Внимание! Категорически запрещается обслуживание принтера до полного остывания термоэлементов, иначе это может привести к порче термоэлементов и травмированию персонала.

Оберегайте принтер и термобумагу от попадания на них влаги и пыли!

Приложение Б

Рекомендации по использованию тахометра в приборах АВТОТЕСТ:

1 Для получения правильных показаний тахометра в приборах АВТОТЕСТ необходимо выполнять следующие требования:

1.1 Подсоединить датчик "Прищепку" к прибору, а затем включить питание

1.2 Установить датчик (в дальнейшем просто "Прищепка") на высоковольтный провод идущий к свече находящейся на максимальном удалении от распределителя и расположить его не ближе пяти и не дальше двадцати сантиметров от колпачка закрывающего свечу. Высоковольтный провод должен свободно размещаться в пазу "Прищепки".

1.3 Открывать или закрывать "Прищепку" следует плавным движением не допуская ударов верхней и нижней частей "Прищепки" друг о друга, которое может произойти под воздействием пружины. Такие удары могут привести к выходу "Прищепки" из строя. Так же не допустимо попадание посторонних предметов и загрязнений на внутренние поверхности датчика

1.4 Кабель "Прищепки" должен возможно кратчайшим путём проходить за габариты моторного отделения (под капотом не должен находиться лишний кабель - петли, пучки кабеля).

1.5 Высоковольтные провода автомобиля должны быть чистыми, а система зажигания исправной.*

2 Для надёжной и долговременной работы датчика "Прищепка" необходимо соблюдать следующие правила эксплуатации, обслуживания и хранения.

2.1 Следует выполнять пункт 1.3.

2.2 Недопустимо попадание, как во внутрь так и снаружи любых жидкостей, а так же их паров. 2.3 Недопустим перегрев и соприкосновение кабеля и корпуса "Прищепки" с разогретыми частями двигателя автомобиля. Это может привести к деформации корпуса и выходу кабеля из строя.

2.4 Необходимо исключить возможность наездов автомобилями и "топтанье" по кабелю датчика.

2.5. Нельзя вытаскивать вилку "Прищепки", из прибора АВТОТЕСТ, за кабель. Нельзя дёргать и тянуть "Прищепку" за кабель.

2.6 Следует оберегать датчик от падений, ударов и других механических воздействий.

2.7 Обслуживание датчика "Прищепка" сводится к следующему:

2.7.1 Нужно содержать датчик в чистоте и по мере загрязнения протирать датчик и кабель ветошью смоченной чистым бензином (так,

М 047.000.00 РЭ

чтобы не образовывались подтёки).

2.7.2 При необходимости протереть закрывающую пластину и сердечники датчика без ворсовой ветошью смоченной бензином (как в п.п.2.7.1).

3 Возможные неисправности и методы их устранения.

Неисправность	Причина	Метод устранения
Показания тахометра завышены	1 Сильное загрязнение высоковольтных проводов. 2 "Прищепка" закрылась не до конца или поверхность магнитопровода загрязнена	1 Устранить загрязнение 2 Устранить причину мешающую закрытию "Прищепки", выполнить п.п.2.7.2.
Показания тахометра занижены	1 Перебои искрообразования. 2 Загрязнён магнитопровод сердечника	1.1 Устранить причину 1.2 Установить датчик на другой провод свечи. 2.Выполнить п.п.2.7.2
Показания тахометра отсутствуют	1 Датчик тахометра подключен не в тот разъём. 2 Загрязнён магнитопровод или попали посторонние предметы между магнитопр.	1 Проверьте подключение разъёма. Подсоедините разъём в нужное гнездо. 2 Выполнить п.п.2.7.2
При измерении числа оборотов двигателя гаснет индикатор прибора	1 Неисправен разъём кабеля 2 Загрязнён магнитопровод или попали посторонние предметы между магнитопр.	1 Разобрать разъём, проверить наличие контакта металлического корпуса разъёма с контактом 2 или экраном кабеля 2 Выполнить п.п.2.7.2

Примечание к пункту 1.4 - В связи с тем, что измерения проводятся не только на новых автомобилях, но и на автомобилях старых моделей и долго находящихся в эксплуатации, то на таких машинах может быть повышен уровень электромагнитных полей (помех) при открытом капоте.

Эти явления могут возникнуть в следующих случаях:

1 В результате воздействия соли, коррозии кузова автомобиля или вибраций, произошло нарушение контактов в одном или нескольких местах:

1.1 Соединение "Массы" с двигателем.

1.2 Соединение "Массы" с корпусом катушки зажигания ("бобины").

1.3 Соединение "Массы" с клеммой аккумулятора.

1.4 Нарушение любых соединений высоковольтных цепей.

2 Отсутствие или замена на не предусмотренные конструкцией элементов, предназначенных в автомобиле для снижения уровня электромагнитных полей (помех), выход их из строя, нарушение контакта в местах подключения. К этим элементам относятся следующие детали (если они предусмотрены конструкцией):

2.1 Резистор установленный в "бегунке" распределителя зажигания ("трамблёр").

2.2 Конденсатор установленный на генераторе.

2.3 Экранирующие колпаки установленные на "свечах".

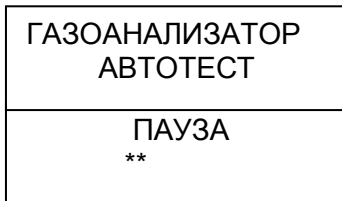
3 На автомобиль установлена самодельная электронная система зажигания не отвечающая требованиям по уровню электромагнитных излучений, либо выход из строя помехоподавляющих элементов такой системы. Все выше перечисленные факторы могут оказывать влияние на датчик тахометра. Поэтому следует устранить указанные факторы или при невозможности их устранения производить измерения установив датчик "Прищепку" на высоковольтный провод идущий от катушки зажигания к распределителю. Показания с цифрового индикатора делят на количество цилиндров. Таким образом вычисляют значение оборотов n в двигателя.

ПРИЛОЖЕНИЕ Б.1

НАЗНАЧЕНИЕ И ФУНКЦИИ КНОПОК ПРИБОРА

- **Кнопка РАБОТА/ПАУЗА** – переводит прибор из режима непрерывного измерения в режим "Пауза", отключает компрессоры, прибор находится в "горячем" резерве.

При этом на индикаторе прибора появится сообщение:



Через 4 секунды происходит отключение компрессоров прибора.

Для продолжения работы повторно нажать кнопку РАБОТА/ПАУЗА. После этого прибор автоматически производит коррекцию нуля и переходит в режим измерения.

Примечание - Если прибор находился в режиме "Пауза" менее 10 минут, то коррекция нуля не производится.

- **Кнопка КОР.0** - переводит прибор в режим коррекции нулевых показаний. Коррекция выполняется автоматически по чистому воздуху.

- **Кнопка ПЕЧАТЬ** предназначена для распечатки протокола текущего измерения на встроенном принтере прибора.

- **Кнопка РЕЖИМ**– переключает отображения результатов измерения по каналу СН в единицах пропана C_3H_8 или гексана C_6H_{14} .

По умолчанию показания канала СН отображаются в единицах гексана. При отображении показаний в единицах пропана после значения СН отображается буква "Pr".

Комбинация кнопок № 1

РЕЖИМ + РАБОТА/ПАУЗА – переключение режимов индикации приборов (см.п.2.2.2.17 руководства по эксплуатации М 047.000.00 РЭ).

Комбинация кнопок № 2

Используется только при поверке и калибровке прибора.

Отключить питание прибора. Нажать кнопки КОР.0 + ПЕЧАТЬ и, не отпуская их, включить питание прибора. При этом автоматически производится продувка кюветы и коррекция нулевых показаний. Затем компрессоры отключаются.

Комбинация кнопок № 3

РАБОТА/ПАУЗА + ПЕЧАТЬ – включает компрессоры прибора для принудительной продувки кюветы в необходимых случаях (в поверочном режиме).

КОРРЕКЦИЯ ЧУВСТВИТЕЛЬНОСТИ КАНАЛОВ ИЗМЕРЕНИЯ

Если во время опробования прибора установлено, что погрешность измерения концентрации газов превышает допустимые значения, необходимо провести коррекцию чувствительности каналов измерений, установив новые значения коэффициентов чувствительности каналов измерения CO , CH , CO_2 . Чувствительность устанавливается по одной из точек калибровочной кривой при подаче ПГС i -го компонента.

1 По результатам опробования вычисляют значение коэффициента чувствительности i -го канала по формуле:

$$K_i = K_{i_0} * \frac{\text{концентрация компонента } i\text{-го ПГС}}{\text{Показания прибора}} \quad (1)$$

Где K_i – новое значение чувствительности канала измерения i -компонента;

K_{i_0} – прежнее значение чувствительности i -го компонента записанное в память прибора и индицируемое в режиме коррекции констант.

2 Коррекция чувствительности

2.1 Для перехода в режим коррекции отключить питание прибора, нажать кнопки ПАУЗА и КОРР. 0 и не отпуская их включить питание прибора.

2.2 Прибор переключается в режим индикации служебных констант и чувствительности по каналам измерений.

Например:

Чувс. CO 1.00000

Служебные константы индицируются последовательно и переключаются нажатием и удержанием кнопки ПЕЧАТЬ.

Служебные константы N в ЛТК, скорость, и другие, кроме Чувствительность CO , CH и CO_2 , редактировать запрещается.

Служебные константы установлены заводом и изменению в процессе эксплуатации не подлежат.

3 Порядок редактирования констант.

3.1 Кнопкой "Печать" вызвать на индикатор константу, подлежащую корректировке.

Например:

Чувс. СО 1.00000

3.2 Для установки нового значения константы, вычисленной по формуле (1) использовать комбинации кнопок:

- ПАУЗА – перемещение курсора на редактируемую цифру;
- КОР.0 – изменение редактируемой цифры;
- ПЕЧАТЬ – окончание редактирования, запись значения редактируемой константы в память прибора и переход к следующей константе.

При этом если кнопка КОР.0 не нажималась, т.е. константа не редактировалась, по нажатии кнопки "Печать" текущая величина запишется в ПЗУ прибора и будет переход к редактированию следующей константы.

Если же редактирование константы производилось, то по кнопке ПЕЧАТЬ во второй строке будет показана та величина, которая по следующему нажатию на кнопку ПЕЧАТЬ запишется в ПЗУ. Здесь можно исправить ошибки, допущенные при предыдущем редактировании